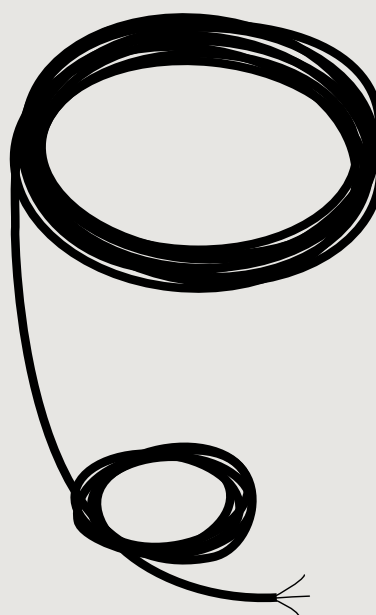


Россия, город Москва, улица Уржумская, дом 4, строение 2
Тел.: (495) 505-50-73 (многоканальный)
Тел.: (812) 708-91-53 (многоканальный)
e-mail: info@aeg-stiebel.ru
www.aeg-stiebel.ru

ОБСЛУЖИВАНИЕ И УСТАНОВКА

НАГРЕВАТЕЛЬНЫЙ КАБЕЛЬ

- » FHC 200 S
- » FHC 400S
- » FHC 600S
- » FHC 800S
- » FHC 1000S
- » FHC 1200S
- » FHC 1400S
- » FHC 1600S
- » FHC 1800S
- » FHC 2000S
- »
- » FHC 200 TWIN
- » FHC 400 TWIN
- » FHC 600 TWIN
- » FHC 800 TWIN
- » FHC 1000 TWIN
- » FHC 1200 TWIN
- » FHC 1400 TWIN
- » FHC 1600 TWIN
- » FHC 1800 TWIN
- » FHC 2000 TWIN
- » FHC 2400 TWIN



STIEBEL ELTRON

ЭКСПЛУАТАЦИЯ

ОБЩИЕ УКАЗАНИЯ

ЭКСПЛУАТАЦИЯ _____ 28

1	Общие указания	28
1.1	Значение символов	28
2	Техника безопасности	31
2.1	Использование по назначению	31
2.2	Указания по технике безопасности	31
2.3	Знак соответствия СЕ	31
3	Описание устройства	31
3.1	Специальные принадлежности	31
4	Управление	31
4.1	Органы управления	31
5	Что делать, если...?	31

УСТАНОВКА _____ 32

6	Техника безопасности	32
6.1	Специфические для рынка сбыта указания по технике безопасности	32
6.2	Предписания, нормы и положения	32
6.3	Указания по технике безопасности	32
7	Установка	33
7.1	Конструкция пола	33
7.2	Керамическая плитка	33
7.3	Ковровое покрытие, дерево, ламинат	33
8	Монтаж	34
8.1	Место установки	34
8.2	Монтаж	35
9	Первый ввод в эксплуатацию	35
10	Приемка/Передача	35
11	Технические характеристики	36
11.1	Технические характеристики	36
11.2	Примеры прокладки	37

СЕРВИСНОЕ И ГАРАНТИЙНОЕ ОБСЛУЖИВАНИЕ _____ 39

ЗАЩИТА ОКРУЖАЮЩЕЙ СРЕДЫ И УТИЛИЗАЦИЯ _____ 39

1 Общие указания

Глава **Эксплуатация** предназначена для пользователя и специалиста.

Глава, **Установка** предназначена для специалиста.



Следует ознакомиться!

Следует внимательно прочитать данное руководство и хранить его в течение всего срока эксплуатации. В случае передачи устройства другому пользователю необходимо передать ему и руководство по эксплуатации.

1.1 Значение символов

1.1.1 Графические символы, используемые в данном руководстве

В данном руководстве встречаются следующие графические символы и обозначения. Они имеют следующее значение:



Опасно для жизни! Высокое напряжение!



Внимание!

Предупреждение о наличии опасности. Возможно повреждение устройства или нанесение вреда окружающей среде. Возможно причинение материального ущерба.



Следует ознакомиться!

Следует внимательно прочитать пояснения к графическим символам.

» Предложения, перед которыми стоит этот символ, содержат подробное описание последовательности действий, необходимых в данной ситуации.

- Предложения, отмеченные этим символом, являются перечислением.

1.1.2 Символы на устройстве

На маркировочной табличке устройства изображены следующие символы. Они имеют следующее значение:



Утилизация!

Устройства с такой маркировкой запрещается выбрасывать в контейнер для бытовых отходов. Утилизировать данные устройства следует отдельно.

**Монтажный лист темперирования пола
(закрепить этот лист в шкафу управления)**

Контрольное измерение
после монтажа покрытия пола

Общее сопротивление Ω

Сопротивление изоляции М Ω

Фирма Дата/подпись

Помещение

- Жилая комната
- Кухня
- Ванная комната
- Спальня
- Детская комната
- Детская комната

Установка на ...

- ...цементная стяжка
- ...деревянный пол
- ...асфальт
- _____

Место для вклейки фирменной таблички

STIEBEL ELTRON

Нагревательный кабель
FHC ... S twin



Артикул №: ...

Заводской №: ...

Номинальное напряжение: **230 В**

Номинальная мощность: ... Вт

Расчетная ширина: ... м

Длина: ... м

Общее активное сопротивление: ... Ом

Номинальная предельная температура: 90 °C

Электрическая прочность при испытании переменным током: 4000 В

Сопротивление изоляции проверено:

Производственный № :

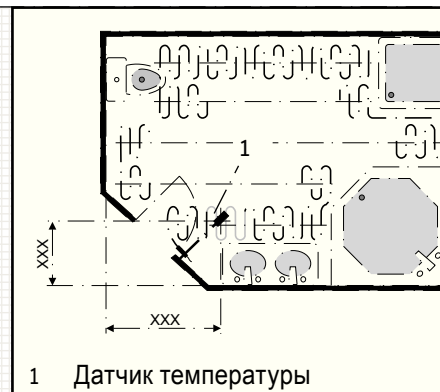
Наименование:

Помещение	Результаты замеров	
	Перед укладкой	После укладки
Общее сопротивление (Ом)		
Сопротивление изоляции (МОм)		
Фирма		

Соблюдать схему прокладки на обратной стороне!



СХЕМА ПРОКЛАДКИ



1 Датчик температуры



Внимание!

Запрещается ограничивать теплоотдачу подогреваемого пола, например, установкой кухонной мебели по всей площади пола (следует запланировать 60-сантиметровый отступ от стены по всему периметру).

Не укладывать на поверхность пола материалы, не рассчитанные на применение с системами теплых полов.

В зоне прокладки нагревательного кабеля запрещается использовать такие проникающие крепежные средства, как гвозди, винты и т.п.

2 Техника безопасности

2.1 Использование по назначению

Нагревательный кабель служит для поддержания температуры полов.

Иное использование данного устройства не является использованием по назначению. Использование по назначению также подразумевает соблюдение положений настоящего руководства. При изменениях или модернизации устройства гарантия теряется.

2.2 Указания по технике безопасности

Соблюдайте следующие указания и инструкции по технике безопасности.

Любые действия вплоть до первого ввода в эксплуатацию должны осуществляться только специалистом.

Специалист несет ответственность за соблюдение действующих правил во время монтажа и первого ввода в эксплуатацию.

Использовать нагревательный кабель следует только в полностью смонтированном виде со всеми защитными устройствами.



Внимание

Запрещается дополнительная облицовка пола. Например, ковры толще 10 мм приводят к повышенным температурам пола и поэтому их использование недопустимо. Стационарные элементы кухонной мебели, сантехнического оборудования и т.д. разрешается размещать лишь на необогреваемых участках пола.

2.3 Знак соответствия CE

Знак CE свидетельствует, что устройство соответствует всем основным требованиям:

- Директива об электромагнитной совместимости
- Директива ЕС по низковольтному оборудованию

3 Описание устройства

Нагревающий кабель служит для темперирования полов без длительного разогрева и увеличивает комфортность проживания в сочетании с уже установленными системами отопления.

Нагревающий кабель прокладывается в жидком клеевом слое (при других типах напольных покрытий в выравнивающей стяжке) под облицовкой пола.

Управлять работой нагревательного кабеля можно с помощью устанавливаемого на стену терморегулятора (см. главу "Специальные принадлежности").

3.1 Специальные принадлежности

- Терморегулятор: RTF, RTF-Z или RTF-AP2
- Полая трубка: FT. . set

4 Управление

4.1 Органы управления

4.1.1 Терморегулятор

Для регулировки температуры пола вместе с нагревательным кабелем нужно проложить датчик температуры пола (он входит в комплект поставки терморегулятора). При необходимости его можно заменить.

4.1.2 Позиционирование датчика температуры пола

Необходимо выдерживать размерные характеристики положения датчика температуры пола, указанные на схеме прокладки в монтажном листе.

Во избежание неверных измерений температуры и связанного с этим неправильного регулирования нужно не допускать:

- накрытия зоны расположения датчика, например, при установке шкафа (тепловой затор в зоне датчика приводит к снижению температуры остальной поверхности).
- возникновения теплового затора из-за накрытия большой зоны пола, не только в зоне нахождения датчика.

5 Что делать, если...?

Неисправность	Причина неисправности	Способ устранения
Пол при включенном терморегуляторе не нагревается?	Проверить исправность соответствующих предохранителей и защитное устройство на предмет срабатывания.	Если после включения автоматического предохранителя или защитного устройства пол тем не менее не нагревается, то нужно вызвать специалиста.



Следует ознакомиться!

Не полностью высохший жидкий клеевой слой может привести к увеличению времени нагрева.

При невозможности устранить причину собственными силами следует вызвать специалиста. Чтобы он смог быстро и оптимально помочь Вам, сообщите ему номер устройства, указанный на маркировочной табличке (№ XXXXXX-XXXX-XXXXXX): Табличка находится на информационном листке в шкафу управления.

6 Техника безопасности

6.1 Специфические для рынка сбыта указания по технике безопасности

Все необходимые действия вплоть до первого ввода в эксплуатацию должны осуществляться только специалистом. При этом эти действия должны осуществляться в соответствии с настоящим руководством.

Мы гарантируем безупречную работу устройства и безопасность эксплуатации только при использовании оригинального дополнительного оборудования и оригинальных запчастей.

6.2 Предписания, нормы и положения



Опасность повреждения!

Следует учитывать данные на маркировочной табличке. Напряжение сети должно совпадать с указанным на табличке.



Опасно для жизни! Высокое напряжение!

Выполнить все работы по подключению и установке в соответствии с предписаниями Союза немецких электротехников (DIN VDE 0100) и ответственного предприятия энергообеспечения (EVU), а также согласно соответствующим национальным и региональным предписаниям.



Опасно для жизни! Высокое напряжение!

Подключение к электросети должно быть исключительно в неразъемном исполнении.

Должна существовать возможность отсоединения нагревательного кабеля от питающей сети с помощью разделяющего участка минимум 3 мм длиной на каждом полюсе. При отсутствии контактора, предохранителей и подобных устройств их следует установить.

6.3 Указания по технике безопасности

- Всегда следует устанавливать в токовую цепь автомат защиты от тока утечки согласно DIN VDE 0664 с номинальным током утечки ≤ 30 mA.
- В помещениях с ванной и/или душем монтаж распределительной коробки в защитных зонах 1 и 2 согласно DIN VDE 0100 T701 запрещен.
- Запрещается прокладка нагревательного кабеля в защитных зонах 0 и 1 согласно DIN VDE 0100 T701 (под ванной/душем).
- Укорачивать или удлинять разрешается только ненагревающийся провод.
- Приложение растягивающих нагрузок к муфтовым соединениям запрещается.
- Запрещается прокладывать нагревательный кабель при температуре ниже минимально допустимой (см. технические характеристики).
- При прокладке кабеля соблюдать требования DIN 44576 (электрический обогрев полов) и DIN 18560 T2 (наливные полы в строительстве).
- Учитывать минимальную температурную устойчивость несущей конструкции (см. технические характеристики).
- Запрещается прокладывать нагревательный кабель на легко или нормально воспламеняемые материалы согласно DIN 4102.

Нагревательные проводники:

- ни в коем случае не подключать непосредственно к сети.
- никогда не проводить позади изолирующих материалов или сквозь них.
- запрещено сгибать, скручивать или накладывать друг на друга. Соблюдать радиус изгиба и дугу поворота (см. технические характеристики).
- покрыть по всей длине полностью шпатлевкой или жидким клеем. Не допускать образования воздушных пустот вокруг нагревательного провода.
- Запрещается пересекать температурные швы.

7 Установка

7.1 Конструкция пола

Все несущие конструкции должны быть сухими, крепкими, чистыми, без разделительных слоев и загрязнений, без трещин и устойчивыми на изгиб.

Основание должно быть пригодно для подогрева пола.

» Перед прокладкой матов следует загрунтовать основание



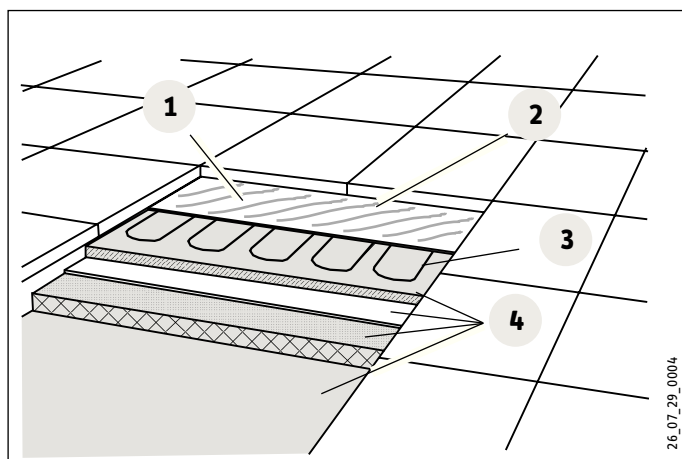
Опасность повреждения!

Следить за тем, чтобы покрытие пола, клей, выравнивающая шпатлевка и другие подобные материалы были пригодны для установки систем подогрева пола.

7.2 Керамическая плитка

7.2.1 Укладка на наливные полы

- » Разложить нагревательный кабель на наливной пол.
- » Закрепить нагревательный кабель, например, с помощью пластиковой перемычки или монтажной ленты.
- » Покрыть поверхность клеем для плитки и уложить плитку согласно инструкциям производителя.



- 1 Клей для плитки
- 2 Верхнее покрытие пола
- 3 Нагревательный элемент
- 4 Несущая конструкция

7.2.2 Установка на деревянные полы

- » Смонтировать на деревянный пол разделительную пластину или плиточный изолятор согласно инструкциям изготовителя.
- » Разложить нагревательный кабель на пластины, покрыть клеем для плитки и уложить плитку согласно инструкциям изготовителя.

7.3 Ковровое покрытие, дерево, ламинат

7.3.1 Укладка на наливные полы

- » Разложить нагревательный кабель на наливной пол.

- » Нанести выравнивающую шпатлевку таким образом, чтобы образовалась ровная поверхность и нагревательный провод был покрыт выравнивающей шпатлевкой минимум на 5 мм.

7.3.2 Установка на деревянные полы

- » Смонтировать на деревянный пол разделительную пластину или плиточный изолятор согласно инструкциям изготовителя.
- » Разложить нагревательный кабель на пластины.
- » Нанести выравнивающую шпатлевку таким образом, чтобы образовалась ровная поверхность и нагревательный провод был покрыт выравнивающей шпатлевкой минимум на 5 мм.
- » После высыхания уложить желаемое покрытие согласно инструкциям производителя.

8 Монтаж

8.1 Место установки

8.1.1 Монтажный лист



Следует ознакомиться!

Нанести на маркировочную табличку требуемые измеренные значения и наклеить ее на монтажный лист.

Монтажный лист находится в начале каждого языкового раздела в данном руководстве по эксплуатации.

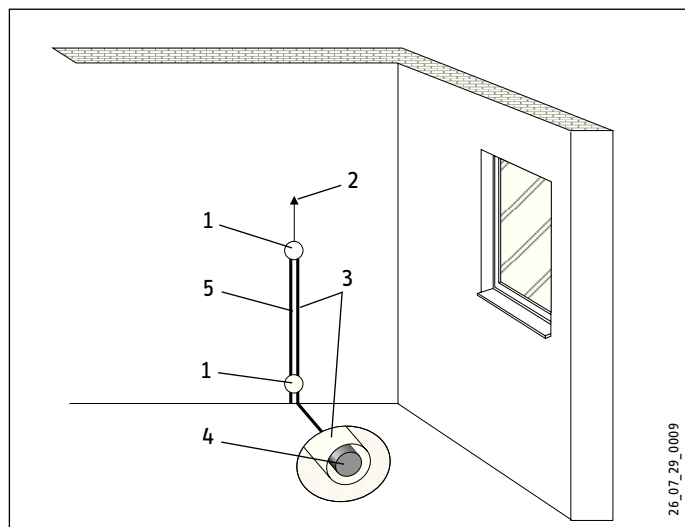
- » Полностью заполнить монтажный лист.
- » Внести в приложенную к упаковке маркировочную табличку измеренные значения и наклеить ее на монтажный лист.
- » Оторвать монтажный лист и закрепить его в шкафу управления.

8.1.2 Схема прокладки

Схема прокладки находится на обратной стороне монтажного листа.

- » Нужно нанести на нее положение отдельных линеек матов, позицию датчика температуры пола и холодного проводника.

8.1.3 Датчик температуры пола



- 1 Распределительная коробка
- 2 Провод подключения к распределителю (NYM 3x15 мм²)
- 3 Полая трубка □ ок. 13 мм для датчика температуры
- 4 Датчик температуры (регулирующие принадлежности)
- 5 Полая трубка □ ок. 13 мм для холодного проводника

Перед прокладкой нагревательного кабеля нужно уложить датчик температуры терморегулятора. При этом обращать внимание на следующее:

- прокладывать на основание в полый трубке, по центру между двумя параллельными нагревательными проводами заподлицо с поверхностью.
- Проложить в важном для помещения месте, чтобы выдерживалась температура пола, установленная на терморегуляторе.

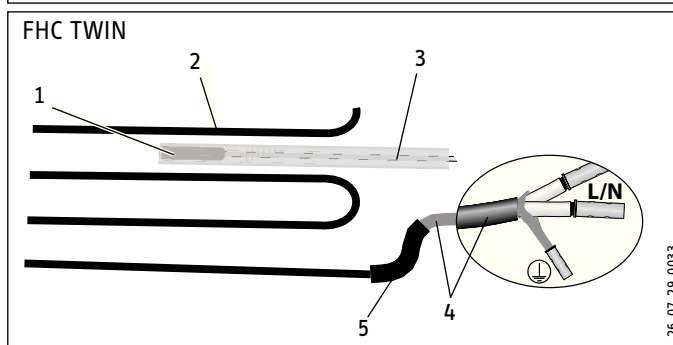
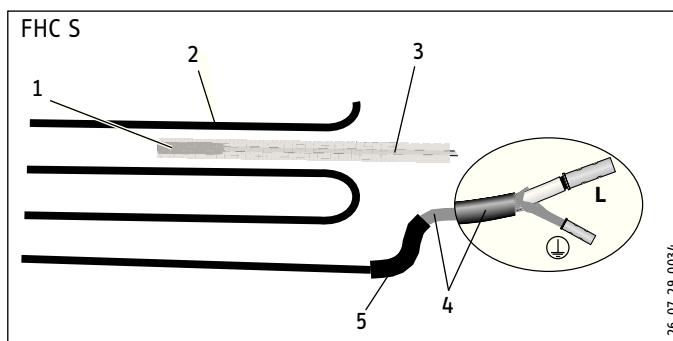
- Если датчик будет установлен в неподходящем месте, то к ошибочному регулированию могут привести следующие реалии:
 - тепловой затвор из-за дополнительного покрытия зоны нахождения датчика, например, из-за установки шкафа. Это приводит к снижению температуры на остальной поверхности.
 - Покрытие большей зоны пола, не только в области расположения датчика.
 - постоянный сквозняк из-за открытого окна.
- Возможно укорачивание провода датчика, а также его удлинение до 50 м проводником сечением 0,5 мм² и в двойной изоляции согласно EN 60730-2-1.

При этом соблюдать требования руководства для терморегулятора.



Следует ознакомиться!

При прокладке нагревательного кабеля следить за тем, чтобы он не был проложен в той части пола, которая будет занята стационарно установленной мебелью, сантехническим оборудованием и т.д.



- 1 Датчик температуры (регулирующие принадлежности)
- 2 Нагревательный провод
- 3 Полая трубка □ ок. 13 мм для датчика температуры
- 4 Холодный проводник
- 5 Соединение нагревательный/холодный провод

УСТАНОВКА

ПЕРВЫЙ ВВОД В ЭКСПЛУАТАЦИЮ

8.2 Монтаж

8.2.1 Укладка матов

- » До и после прокладки нагревательного кабеля измерить сопротивление изоляции >10 МΩ, протекающий ток и величину сопротивления и занести эти данные в маркировочную табличку.
- » Загрунтовать основание подходящей грунтовкой (учитывать характеристики производителя).
- » Уложить нагревательный кабель между двумя параллельными нагревательными дорожками с шагом от 50 до 150 мм. Желательно начать прокладку с холодного провода вблизи розетки для подключения (или непосредственно под ней).



Поражение электрическим током!
Запрещается использовать в зоне нагревательного кабеля гвозди, винты и т.п.

- » Закрепить нагревательный кабель, например, с помощью пластиковой перемычки или монтажной ленты.
- » Всегда следить за тем, чтобы нагревательный кабель не перекрещивался, не был согнут или перекручен.
- » Теперь нужно подвести холодный провод к розетке терморегулятора через проложенную в стене полую трубку (см. главу "Специальные принадлежности")

Во избежание механических повреждений во время и после прокладки стараться наступать на кабель лишь в необходимых случаях. Для этого при необходимости нужно принять специальные меры, например, носить обувь на резиновой подошве или ставить необходимые приборы (инструменты) на соответствующие подкладки.

- » После монтажа следует еще раз измерить общее сопротивление, а также сопротивление изоляции, и занести эти данные в монтажный лист.

8.2.2 Электрическое подключение

Все необходимые этапы работ должен выполнять специалист.

Нужно выполнить электрическое подключение нагревательного кабеля согласно схемам, приведенным в данном руководстве.

При подключении нескольких нагревательных кабелей через один терморегулятор холодный провод следует соединять параллельно через вторую розетку, так как в терморегулятор можно подключить лишь провода ограниченного сечения.



Поражение электрическим током!
Обязательно соблюдать номинальный ток терморегулятора.

Максимально допустимый ток при параллельном подключении нескольких нагревательных кабелей составляет 16 А. Это соответствует мощности подключения в 3600 Вт.

Если мощность подключения превышает 3600 Вт, то в терморегулятор нужно установить дополнительное реле.



Поражение электрическим током!
Защитная оплетка холодного провода служит для заземления нагревательного кабеля и должна быть обязательно подключена.

9 Первый ввод в эксплуатацию

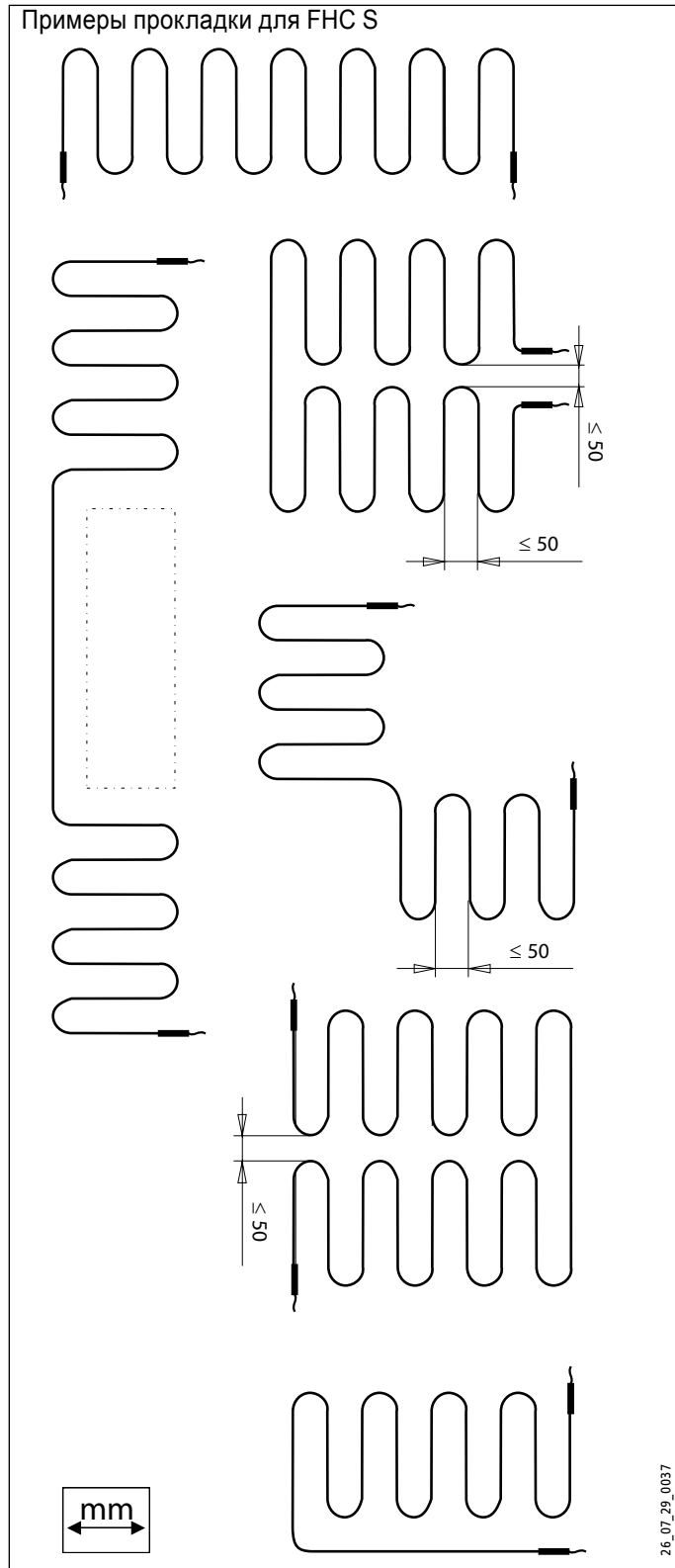
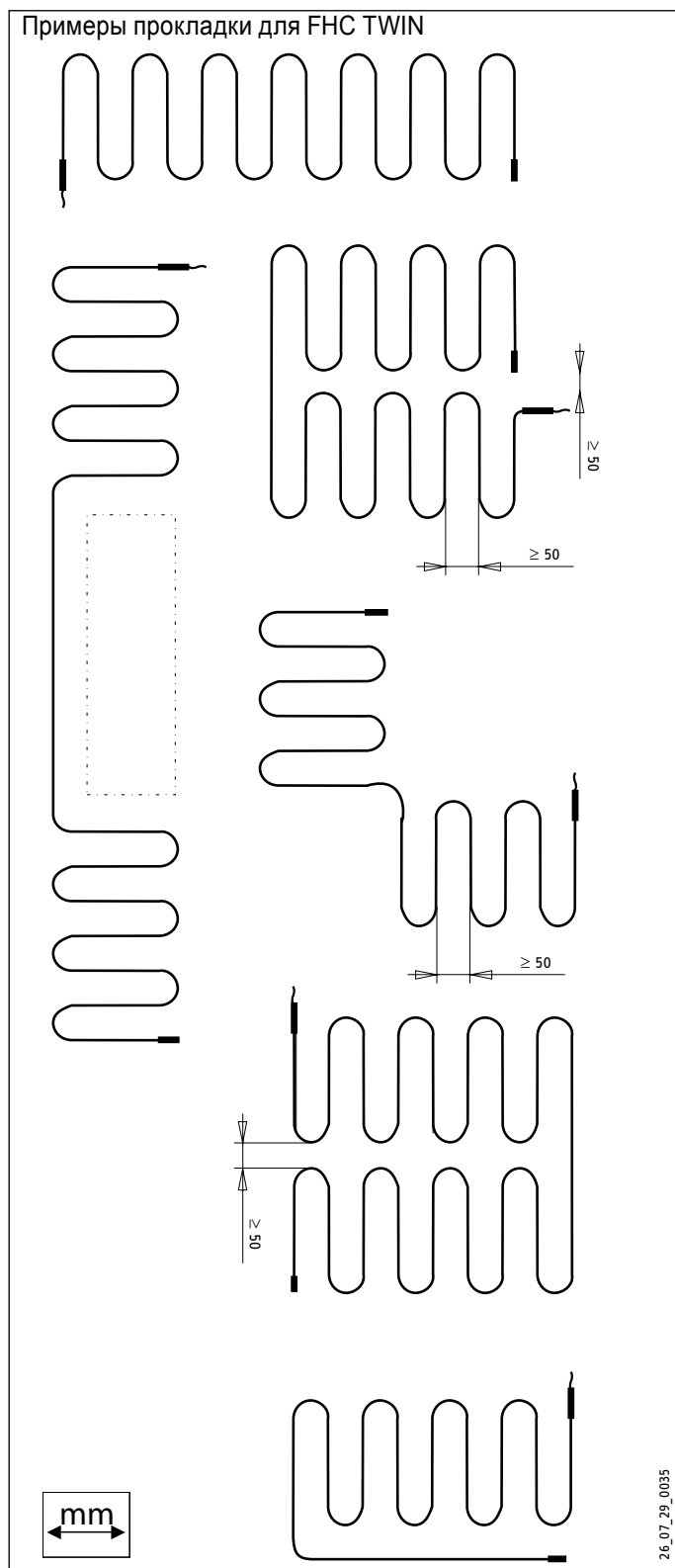
При первом запуске следует несколько раз включить нагревательный кабель на короткое время, иначе на покрытии пола могут появиться трещины.

10 Приемка/Передача

Нужно разъяснить потребителю функционирование нагревательного кабеля и терморегулятора. Особо обратите его внимание на указания по технике безопасности.

Нужно передать пользователю руководство по эксплуатации, а также заполненный монтажный лист с наклеенной маркировочной табличкой и окончательной схемой прокладки. Это необходимо для гарантийного обслуживания.

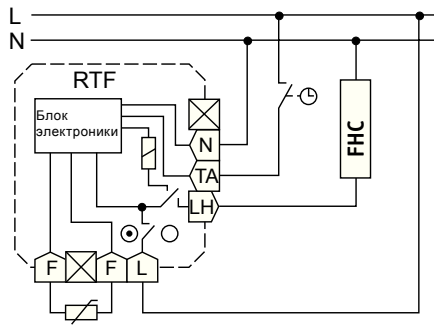
11.2 Примеры прокладки



УСТАНОВКА

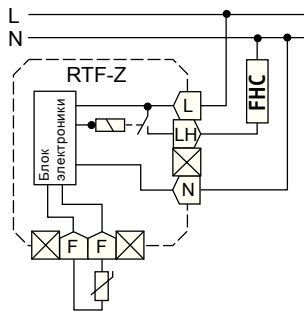
ТЕХНИЧЕСКИЕ ХАРАКТЕРИСТИКИ

Пример подключения терморегулятора: RTF



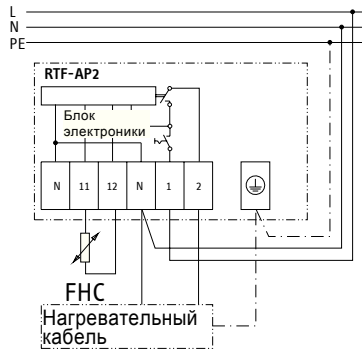
26_07_21_0035

Пример подключения терморегулятора: RTF-Z



26_07_21_0027

Пример подключения терморегулятора: RTF-AP2



26_07_21_0044

СЕРВИСНОЕ ОБСЛУЖИВАНИЕ И ГАРАНТИЯ - ЗАЩИТА ОКРУЖАЮЩЕЙ СРЕДЫ И УТИЛИЗАЦИЯ

Гарантия

Гарантийные претензии предъявляются в той стране, в которой было куплено устройство. Следует обращаться к соответствующему национальному предприятию или к импортеру.



К проведению монтажа, электрического подключения, обслуживания и первого пуска допускаются лишь квалифицированные специалисты.



Производитель не несет ответственности за выход из строя устройств, которые были установлены и эксплуатировались не в соответствии с руководствами по эксплуатации и монтажу таких устройств.